

自走式(クローラリフト)

シガ・ハイワーク

RM-040

- 作業可能高さ ——— 6m
- 積載荷重 ——— 200kg



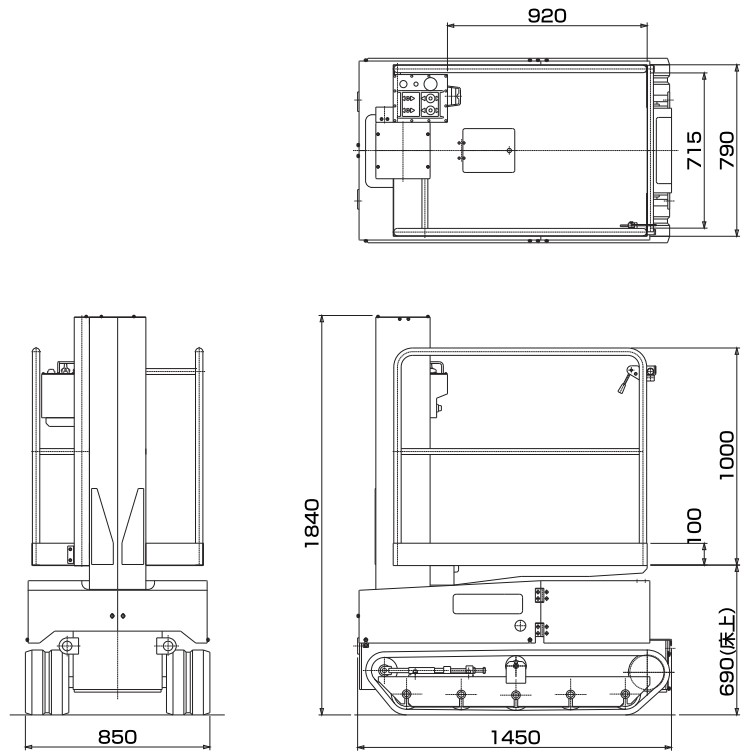
主な仕様

メーカー	アイチコーポレーション
型式	RM-040
名称	クローラ式垂直昇降型高所作業車
性能	
作業床最大地上高	4.0 m
最大積載荷重	200 kg
許容作業傾斜角度	3(作業床高さ1.5m未満)度 2(作業床高さ1.5m以上)度
速度	
走行速度	1.6km/h(高速) 0.8km/h(低速)
作業床速度	上昇3.3m/20s(200kg積載時) 下降3.3m/20s(200kg積載時)
走行装置	
操作方式	比例制御式
クローラシュー型式	ホワイトゴムクローラシュー
作業床	
内寸法	0.92×0.715×1.0m (長さ×幅×高さ)
安全装置	油圧系安全装置 (油圧安全弁、リフト安全装置) 走行・昇降警報装置・上昇規制装置・走行規制装置・停止装置・過荷重規制装置・非常用降下装置・充電器保護回路・レバーガード 過充電防止装置・バッテリー液面インジケータ
その他装置	バッテリー容量計
車両	
重量	800kg
動力源	DC24Vバッテリー
接地圧	24.5kPa(0.25kg/cm ²)

コンパクトなボディサイズにより 狭い場所で抜群の機動力を発揮。

- はじめての方でも安心して使える独立型操作レバーを採用しました。
- 車両の傾斜角度と作業床高さを検知し、一定条件を超えると警報ブザーで知らせるとともに、「走行」と「作業床の上昇」を規制し安全を確保します。
- 床に傷を残さない白ゴム式クローラを装着。
走破性の高いクローラに白ゴムを採用したことにより、段差のある現場、仕上げ後の床面でも場所を選ばずに作業することができます。

車両寸法図 (単位 m/m)



※ 改良のため本仕様および外観、構造の一部を予告なく変更することがあります。

「仕事」と「暮らし」の環境改善企業

安全と効率化を計る高所作業車のレンタルの御用命は
滋賀ハイワーク株式会社

本社 / 〒528-0035 滋賀県甲賀郡水口町名坂840
TEL <0748> 63-0333
栗東センター / 〒520-3045 滋賀県栗東市高野280-1
TEL <077> 552-8109・552-9696
FAX <077> 552-9688