

3 段同時伸縮方式

シガ・ハイワーク SK-17A

- 作業可能高さ — 17.1m
- 最大作業半径 — 15.0m
(100kg積載時)
- バスケット積載荷重 — 200kg
(又は2名)



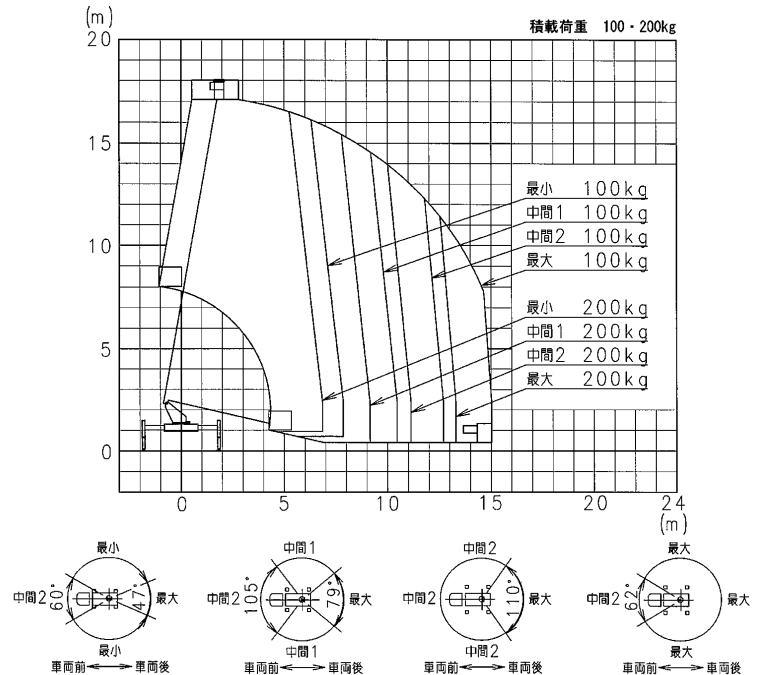
主な仕様

メーカー	アイチコーポレーション
作業可能高さ	19.0 m
作業床最大地上高	17.1 m
最大積載荷重	200 kg
ブーム長さ	6.1~15.3m
ブーム起伏角度	-13~80度
バスケット寸法	
幅×奥行×高さ	1.2×0.7×0.9m
バスケット首振り角度	左95~右100度
機械寸法	
全長	6,630mm
全幅	1,890mm
全高	3,070mm
アウトリガー張出幅	1,710~3,700mm
安全装置	油圧系安全装置 (油圧安全弁・ジャッキ伸縮安全装置・ブーム起伏安全装置・ブーム伸縮安全装置・バスケット平衡安全装置)、停止スイッチ、フートスイッチ、アウトリガー張幅検知式前後左右独立型作業範囲規制装置 (AMCS)、旋回速度規制装置、起伏速度規制装置、手摺ガード、レバーガード、安全帯用ロープ掛け、非常用ポンプ、ジャッキインターロック装置、ブームインターロック装置、キャビン・ブーム干渉防止装置、バスケット・地面干渉防止装置、バスケット下面押付防止装置、バスケット過荷重防止装置
その他装置	ブーム自動格納装置、垂直・水平移動制御装置
架層装シャーシ	3.0トンクラス
車両総重量	6,895kg

クラス最高の揚程と クラス最大の作業半径を実現

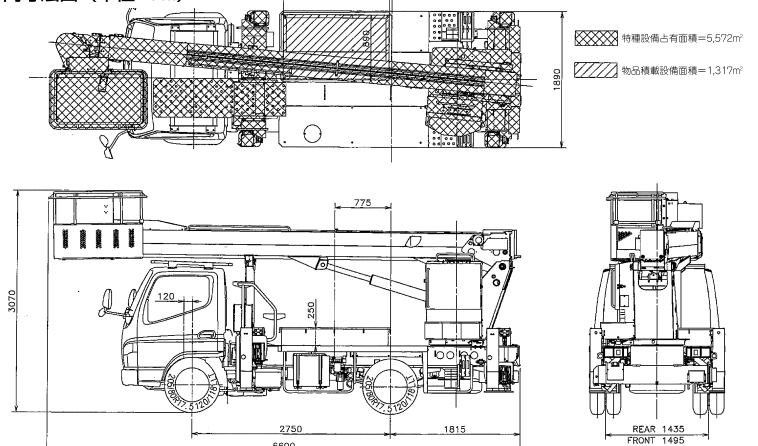
- 作動モードの切替により、レバーひとつで簡単に垂直水平移動を行えます。
- 接触事故を未然に防ぐ各種干渉防止装置を装備しているのでクルマにも地面にもぶつかりません。
- クラス最大の作業半径と、クラス最小の道路占有率を実現しました。

作業範囲図



1. 作業範囲図はブームのたわみ及び干渉規制部分は考慮されていません。
2. 作業範囲はジャッキを水平地上上に設置し、ブームが車両直前方向にある場合を示します。
3. アウトリガの張出量及びブームの旋回角度に応じて作業範囲は変化します。
4. または車両前後方向の作業範囲は下記のとおりとなります。

車両寸法図 (単位 m/mm)



「仕事」と「暮らし」の環境改善企業

安全と効率化を計る高所作業車のレンタルの御用命は
滋賀ハイワーク株式会社

本 社 / 〒528-0035 滋賀県甲賀市水口町名坂840
TEL <0748> 63-0333
栗東センター / 〒520-3045 滋賀県栗東市高野206-1
TEL <077> 552-8109・552-9696
FAX <077> 552-9688