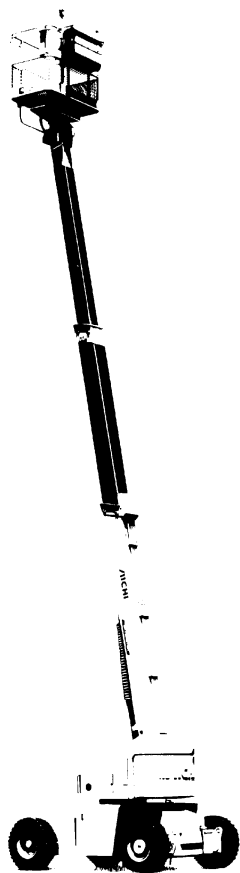


自走型 (タイヤブーム)

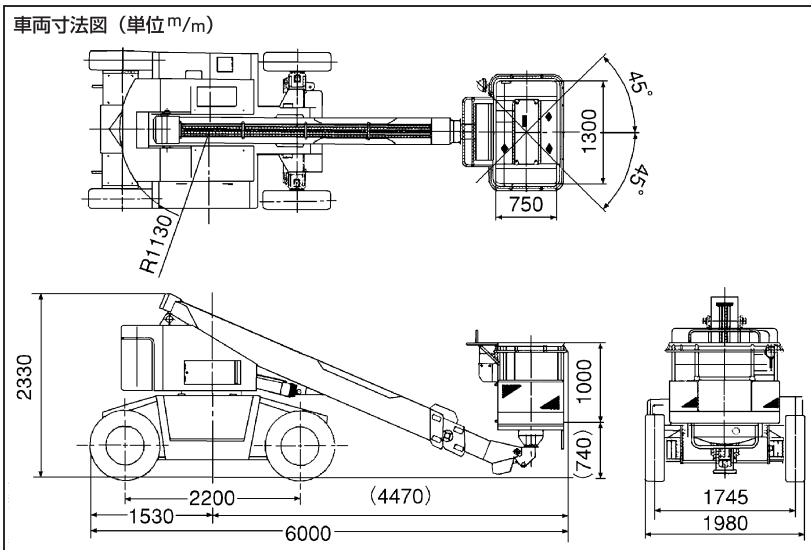
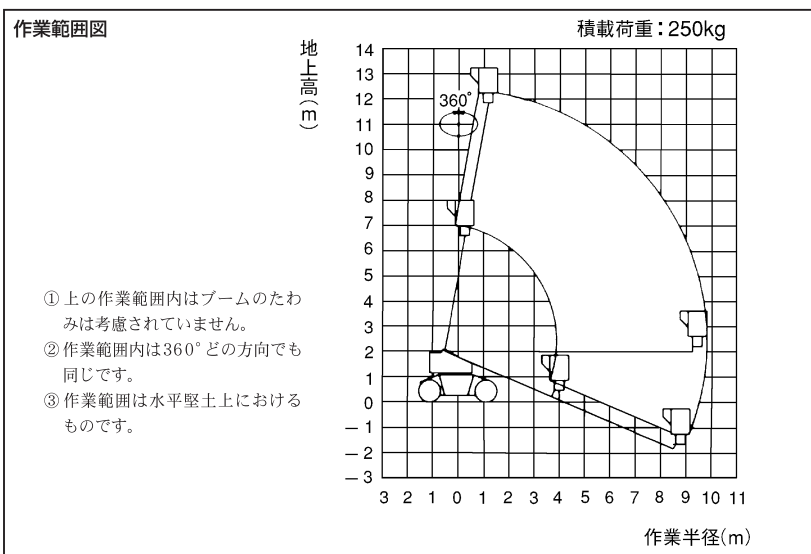
シガ・ハイワーク SP-121

- 作業可能高さ — 14.0m
- 積載荷重 — 250kg又は2名



地上高12m、積載荷重250kg。 いっそう小回りのきく、自走式ハイワーク。

- ブーム全伸長で走行可能。バスケットが高位置の時は、高速走行をおさえる速度制限装置を内蔵。走行路面が傾斜 (3度以上) している時に、危険を知らせる警報装置付。停止時は自動的に、ブレーキのかかる機構。
- バスケット部で走行、かじ取り、ブーム操作、首振り、アクセル、エンジン始動停止が可能。
- 下部操作装置は、ブーム操作、アクセル、エンジン始動停止。
- 悪路に強い、スイングアクスルとエア入りタイヤの組み合わせを、採用。ノーパンクタイヤ、低圧ワイドタイヤを、オプションで用意。
- 小型化により小回りのきく、最小回転半径4.0 m。
- 左右各45度の首振り機構で、らくに作業位置へ接近。
- 旋回しても車中からはみでない、ターンテーブル。



主な仕様

メーカー	アイチコーポレーション
作業可能高さ	14.0 m
地上高さ	12.0 m
積載荷重	250kg又は2名
ブーム長さ	4.7~10.2 m
ブーム起伏角度	-23~69度
走行速度	0~2 (低速) 0~4 (高速) km/h
バスケット寸法	全長 750 mm
	全幅 1,300 mm
	全高 1,000 mm
バスケット首振り角度	左右各45度
機械寸法	全長 6,000 mm
	全幅 1,980 mm
	全高 2,330 mm
安全装置	油圧系安全装置、緊急停止スイッチ、車体傾斜角警報装置補助ロープ掛け
機械重量	7,850 kg
燃料	軽油
燃料タンク容量	105 ℓ

「仕事」と「暮らし」の環境改善企業

安全と効率化を計る高所作業車のレンタルの御用命は
滋賀ハイワーク株式会社

本社 / 〒528-0035 滋賀県甲賀郡水口町名坂840
TEL <0748> 63-0333
栗東センター / 〒520-3045 滋賀県栗東市高野280-1
TEL <077> 552-8109・552-9696
(ハイワーク)
FAX <077> 552-9688