

自走型(タイヤブーム)

シガ・ハイワーク SP-12A

- 作業可能高さ——14.0m
- 積載荷重——250kg又は2名

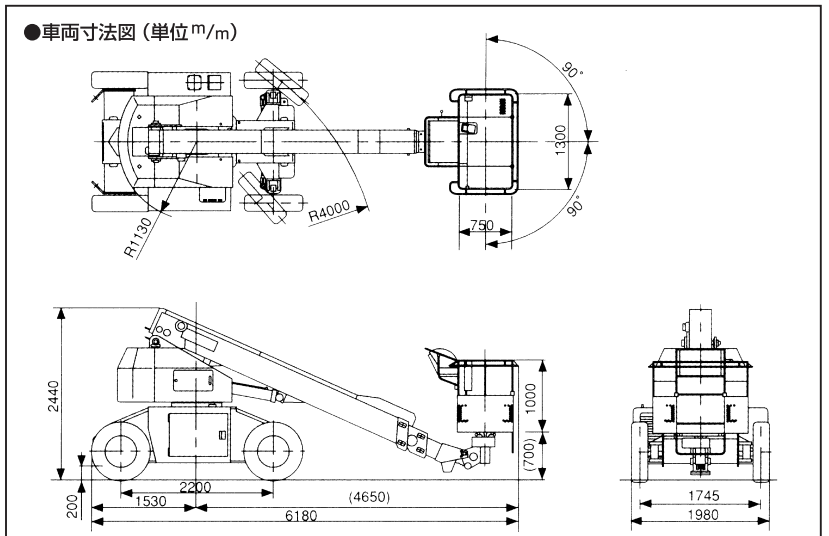
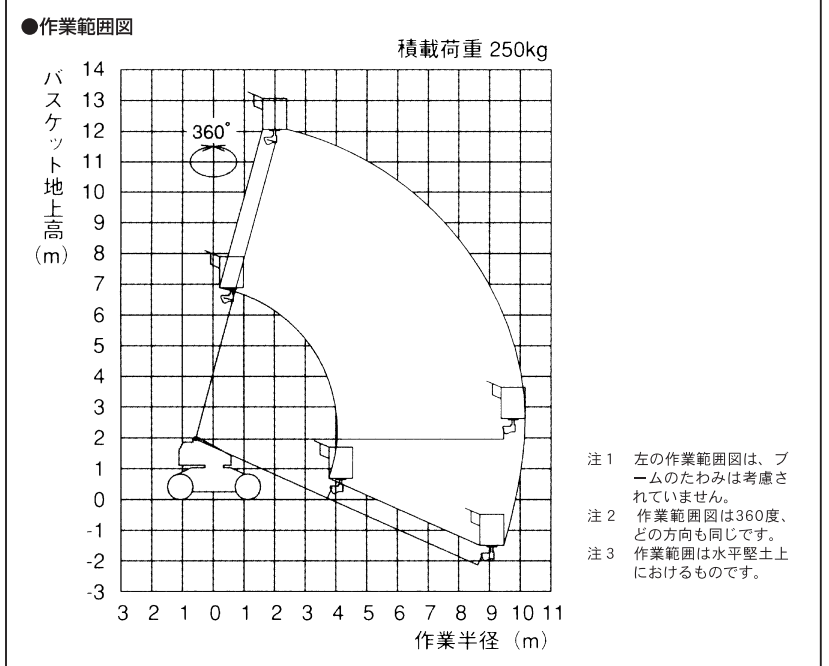


主な仕様

メーカー	アイチコーポレーション
バスケット	
積載荷重	250 kg 又は 2名
最大地上高	12.0 m
最大作業半径	10.1 m
内側寸法	1.3×0.75×1.0 (幅×奥行×高さ) m
首振り角度	左90°~右90° 度
ブーム長さ	4.71~10.07 m
起伏角度	-24~75° 度
旋回装置	
旋回角度	360 (全旋回) 度
走行装置	
牽引力	1600 kgf
速度	4.0 km/h
安全装置	油圧系安全装置、旋回速度規制装置、起伏速度規制装置、走行速度規制装置、車体傾斜角警報装置、走行警報装置、作動停止装置、フットスイッチ、セーフティスイッチ、手摺りガード、レバーガード、自己故障診断装置、旋回ロック装置、非常用ポンプ、エンジン水温・油圧警報装置、燃料残量警報装置
車両諸元	
最小回転半径	4.0 m
旋回台回転半径	1130 mm
接地圧 (最大)	9.2 kg/cm ²
重量	7850 kg
燃料	軽油
燃料タンク容量	105 ℓ

「より使いやすく、より安全に」
操作性、メンテナンス性を充実させ
完成度を高めた12m高所作業車。

- コンパクトボディ
施回時の安全確保や、狭い現場での機動力を高めるため、車両からのテールのはみ出し量を最小限に抑えました。
- 左右各90度に振れるため、バスケットを差し込んでの作業や、狭い場所での位置づけもスムーズに行えます。



※ 改良のため本仕様および外観、構造の一部を予告なく変更することがあります。

「仕事」と「暮らし」の環境改善企業

安全と効率化を計る高所作業車のレンタルの御用命は
滋賀ハイワーク株式会社

本社 / 〒528-0035 滋賀県甲賀郡水口町名坂840
TEL <0748> 63-0333
栗東センター / 〒520-3045 滋賀県栗東市高野206-1
TEL <077> 552-8109・552-9696
(ハイワーク)
FAX <077> 552-9688