

自走式(クローラブーム)

# シガ・ハイワーク SR-18A

- 作業可能高さ — 20.0m
- 最大作業半径 — 16.7m
- 積載荷重 — 200kg又は2名



## 主な仕様

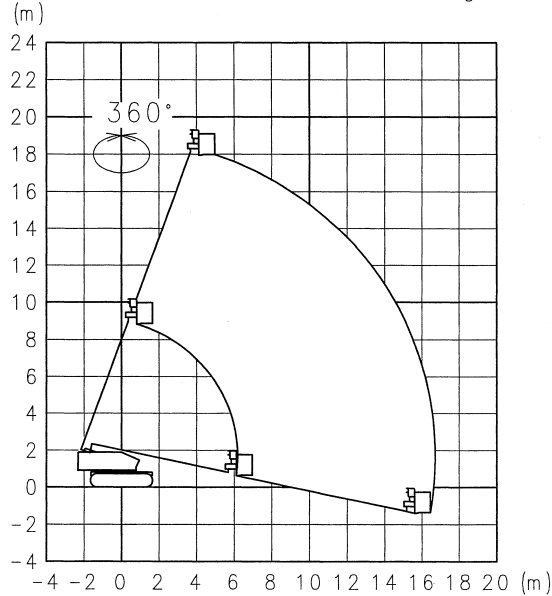
メーカー	アイチコーポレーション
型式	SR-18A
名称	クローラ型自走式高所作業車
作業床最大地上高	18.0 m
最大作業半径	16.7 m
バスケット積載荷重 (2名)	200kg
バスケット内側寸法	0.75m×1.5m×1.0m (奥行×幅×高さ)
バスケット首振り角度	左90°～右90°
ブーム長さ	7.425m～17.145m
ブーム起伏角度	-12°～70°
走行速度	0～1.5km/h
安全装置	油圧系安全装置、走行警報装置、車体傾斜、角警報装置、作業範囲規制装置、旋回速度規制装置、起伏速度規制装置、周回速度規制装置、走行速度規制装置、作動停止装置、セーフティスイッチ、フートスイッチ、自己故障診断装置、旋回ロック装置、手摺りガード、レバーガード、非常用ポンプ、燃料残量警報装置、エンジン水温・油圧警報装置
車輦寸法	
全長	9,170 mm
全幅	2,460 mm
全高	2,350 mm
最低地上高	265 mm
最大接地圧	75kPa (0.76kg/cm <sup>2</sup> )
燃料タンク容量	軽油 150L
車輦総重量	13,300kg

## 走行・操作性能、メンテナンス性の向上により、総合起動力が大幅にアップ。

- 燃料残量、エンジン冷却水温度、油圧、エアークリーナーの目詰まり、エンジン逆回転防止、燃料自動エア抜き等が、エンジン始動時に行えます。異常時は、インジケーターで知らせます。
- 2軸制御操作レバーにより、1本レバーで走行、操舵、スピントーン等がワンハンドで自由にコントロールできます。
- 国土交通省が定める「排出ガス対策型建設機械」適合機種です。

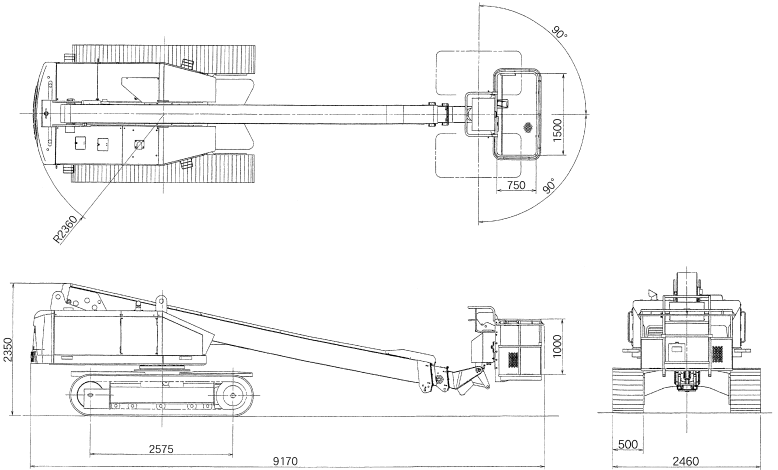
### ●作業範囲図

積載荷重 200kg



1. 作業範囲はブームのたわみは考慮されていません。
2. 作業範囲は360°の方向でも同じです。
3. 作業範囲は水平堅土上におけるものです。

### ●車両寸法図 (単位 m/m)



※ 改良のため本仕様および外観、構造の一部を予告なく変更することがあります。

## 「仕事」と「暮らし」の環境改善企業

## 安全と効率化を計る高所作業車のレンタルの御用命は 滋賀ハイワーク株式会社

本社 / 〒528-0035 滋賀県甲賀市水口町名坂840  
TEL <0748> 63-0333

栗東センター / 〒520-3045 滋賀県栗東市高野206-1  
TEL <077> 552-8109・552-9696

(ハイワーク)  
FAX <077> 552-9688