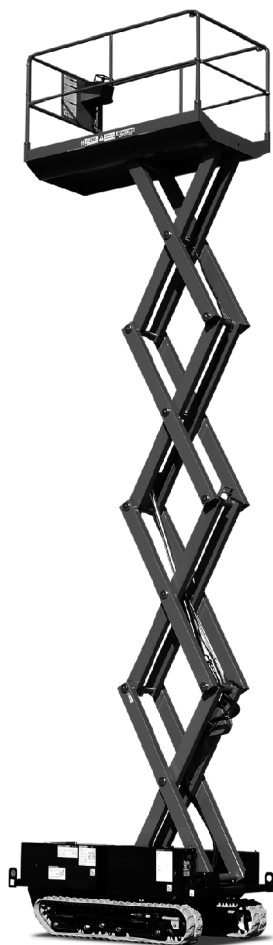


自走式(クローラリフト)

シガ・ハイワーク RX-07B

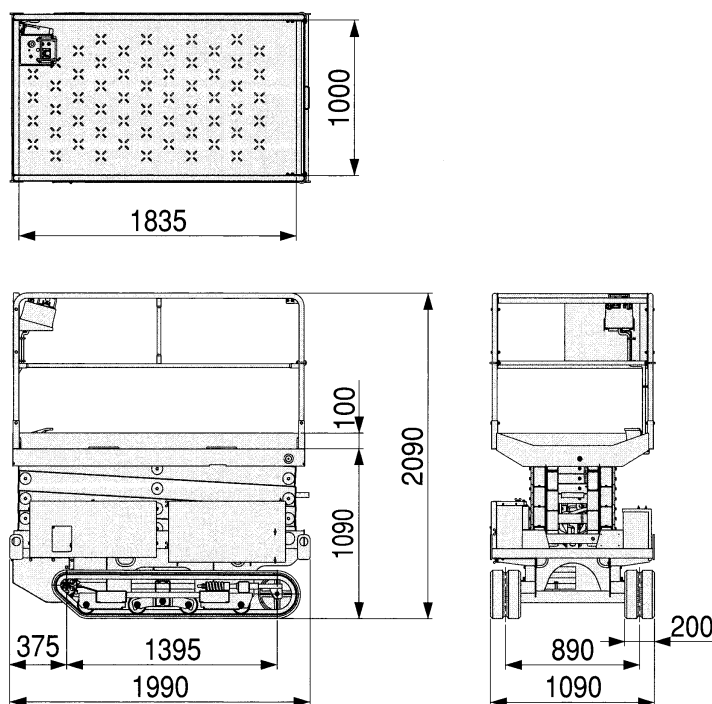
- 作業可能高さ —— 8.7m
- 積載荷重 —— 250kg



スリムでコンパクトボディ、 疲労の少ない 優しい高揚程機の登場。

- 従来の6m車と比較して、小型軽量化と高揚程化を同時に実現。また、格納状態で床面から作業床までの高さを低くすることで乗り降りが楽になりました。
- 振動トラックローラの採用により、段差走行時の作業床の揺れ軽減や乗員へのショックを軽減します。
- 高性能充電器の採用により、一次側電圧90V~130Vまで自動充電対応可能となりました

● 車両寸法図 (単位 m/m)



※改良のため本仕様および外観、構造の一部を予告なく変更することがあります。

主な仕様

メーカー	アイチコーポレーション
型式	RX-07B
名称	垂直昇降型クローラ式高所作業車
性能	
作業床最大地上高	6.7m
最大積載荷重	250kg
許容路面傾斜角度	3°
登坂能力(80kg積載時)	15°
寸法	
車両寸法	2.09×1.09×1.99(全高×全幅×全長)m
作業台寸法	1.00×1.835×1.00(幅×奥行×高さ)m
速度	
走行速度(80kg積載時)	高速0~2.0 低速0~1km/h
作業台昇降速度	5.6m/27s(250kg積載時)
動力源	DC24Vバッテリー
入力電圧	単相AC100V
車両総重量	1400kg
接地圧	31kPa(0.32kg/cm ²)

「仕事」と「暮らし」の環境改善企業
安全と効率化を計る高所作業車のレンタルの御用命は
滋賀運送株式会社シガハイワーク事業所

本社 〒528-0035 滋賀県甲賀市水口町名坂840

竜王センター 〒520-2564 滋賀県蒲生郡竜王町山面930-8
TEL <0748> 58-5000
FAX <0748> 58-8000