

直進ブーム式

シガ・ハイワーク SK-12C

- 作業可能高さ — 14.1m
- 作業床最大地上高さ — 12.1m
- 最大作業半径 — 9.9m
- バスケット積載荷重 — 200kg
(又は2名)



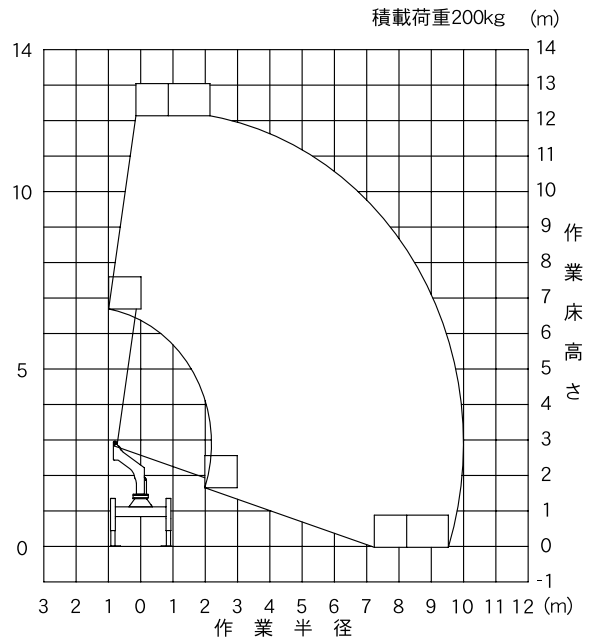
主な仕様

メーカー	アイチコーポレーション
性能	
作業可能高さ	14.1m
作業床最大地上高	12.1m
最大積載荷重	200kg
ブーム長さ	3.85~9.36m
ブーム起伏角度	-17~80度
バスケット寸法	
幅×奥行×高さ	1.0×0.7×0.9m
バスケット首振り角度	左105°~右105度
機械寸法	
全長	5,140mm
全幅	1,900mm
全高	2,790mm
安全装置	油圧系安全装置(油圧安全弁・ジャッキ伸縮安全装置・ブーム起伏安全装置・ブーム伸縮安全装置・バスケット平衡安全装置)、停止スイッチ、フットスイッチ、旋回速度規制装置、起伏速度規制装置、手摺ガード、レバーガード、安全帯用ロープ掛け、非常用ポンプ、ジャッキインターロック装置、ブームインターロック装置、キャビン・ブーム干渉防止装置
その他装置	ブーム自動格納装置、ジャッキ自動張出装置(地面の傾斜角5度未満が条件)
架装シャーシ	2.5トンクラス
車両総重量	6,805kg

コンパクトで最大地上高さ12.1mの高所作業車使いやすく改良し新登場

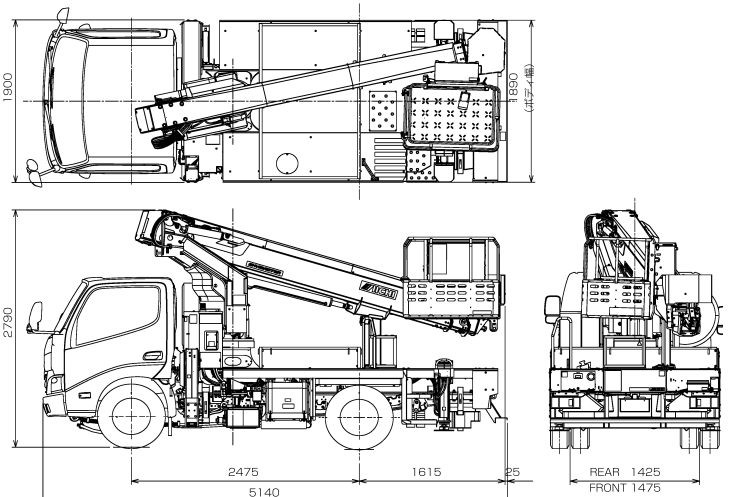
- うっかりミスによる車両の故障リスクを低減。バッテリー電圧低下注意灯を装備。シャーシバッテリーの電圧が低下すると、上部操作部の注意灯が点滅しつつ、警報音を発することで作業員へお知らせします。
- マルチファンクションインジケーターを採用。状態表示機能により、車両の傾斜等状態が、「項目」「数値」として表示されます。異常が発生した場合は、「スパナアイコン」及び「ERR」と表示が出来ます。

作業範囲図



- ▲1. 作業範囲は、ジャッキを水平堅土上に設置したものです。
- ▲2. 作業範囲は全周同一です。ただし、干渉防止機能部分は考慮されていません。
- ▲3. 本図はブームのたわみは考慮されていません。

車両寸法図 (単位 m/m)



「仕事」と「暮らし」の環境改善企業

安全と効率化を計る高所作業車のレンタルの御用命は

滋賀運送株式会社 シガハイワーク事業所

本社 社/〒528-0035 滋賀県甲賀市水口町名坂840

竜王センター/〒520-2564 滋賀県蒲生郡竜王町山面930-8
TEL <0748> 58-5000
FAX <0748> 58-8000