

直伸ブーム式

シガ・ハイワーク

SK-22A

- 作業可能高さ ———— 24m
- 最大作業半径 ———— 14.6m
(100kg積載時)
- バスケット積載荷重 — 200(又は2名)kg



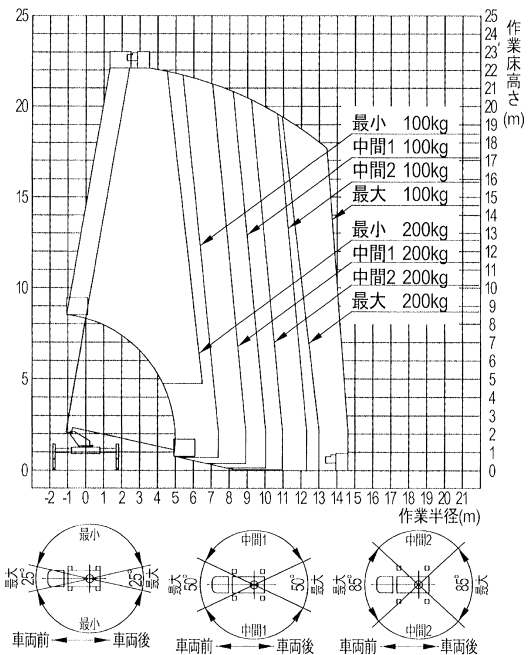
主な仕様

| | |
|------------|--|
| メーカー | アイチコーポレーション |
| 作業可能高さ | 24m |
| 地上高さ | 22.1m |
| 積載荷重 | 200kg |
| ブーム長さ | 6.785m~20.585m |
| ブーム起伏角度 | -12~80度 |
| バスケット寸法 | |
| 幅×奥行×高 | 1.2×0.7×0.9m |
| バスケット首振り角度 | 左95~右100度 |
| 機械寸法 全長 | 7.390m |
| 全幅 | 1,900mm |
| 全高 | 3,170mm |
| アウトリガー張出幅 | 1,710~3,700mm |
| 安全装置 | 油圧系安全装置 (油圧安全弁・ジャッキ伸縮安全装置・ブーム起伏安全装置・ブーム伸縮安全装置・バスケット平衡安全装置)、停止スイッチ、フートスイッチ、アウトリガー張幅検知式前後左右独立型作業範囲規制装置、旋回速度規制装置、起伏速度規制装置、手摺ガード、レバーガード、安全帯用ロープ掛け、非常用ポンプ、ジャッキインターロック装置、ブームインターロック装置、キャビン・ブーム干渉防止装置、バスケット・地面干渉防止装置、バスケット下面押付防止装置、バスケット過荷重防止装置 |
| 架装シャーシ | 3.0tonクラス |
| 車両総重量 | 7,705kg |

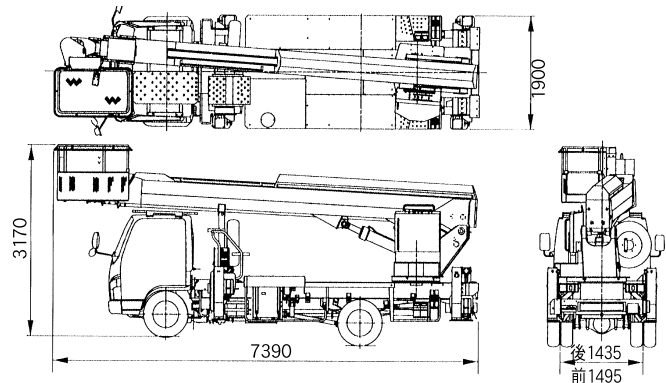
20mクラス最小の、コンパクト(3t)なボディーを実現しました。
角度規制で停止のない、ノンストップ規制モードを採用。

- 3t車サイズのシャーシに架装することで、従来機種よりもコンパクトな全幅1,900mmとなり、狭い場所への進入が容易になりました。
- 作動モードの切替により、レバーひとつで簡単に垂直移動、水平移動を行えます。
- 操作中にブームが、キャビンやアウトリガー、地面(水平面)へ接近すると自動的に作動が停止する干渉防止装置を採用。

作業範囲図



車両寸法図 (単位 m/m)



※ 改良のため本仕様および外観、構造の一部を予告なく変更することがあります。

「仕事」と「暮らし」の環境改善企業
安全と効率化を計る高所作業車のレンタルの御用命は
滋賀運送株式会社シガハイワーク事業所

本社 〒528-0035 滋賀県甲賀市水口町名坂840

竜王センター 〒520-2564 滋賀県蒲生郡竜王町山面930-8
TEL <0748> 58-5000
FAX <0748> 58-8000