

自走型(タイヤブーム)

シガ・ハイワーク SP-18A

- 作業可能高さ——20.2m
- 積載荷重——200kg又は2名

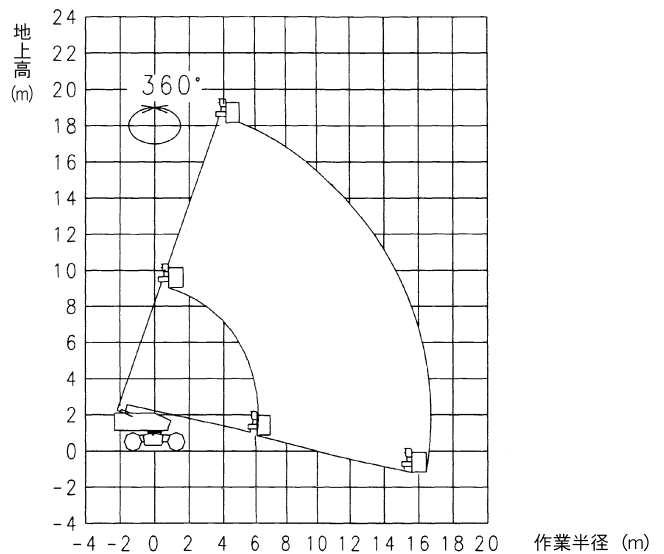


「高揚程とワイドな作業範囲を確保」
旋回台の回転半径を42センチ短縮、
1レバー操作で水平・垂直移動が可能。

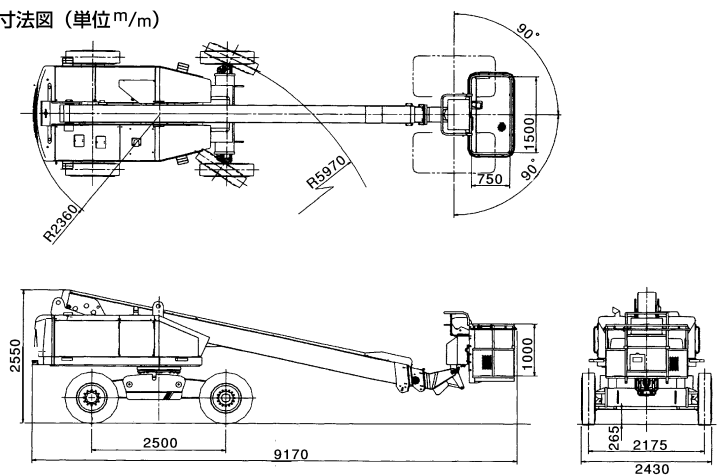
- バスケット首振り角度を従来機(左右各45度)から左右各90度に拡大。回り込み作業性が大きく向上しました。
- 旋回台の回転半径を短縮し、狭い現場での機動性、安全性を向上。建築現場でも、メンテナンス現場でも、より使いやすくなりました。
- 1レバーで水平・垂直移動が可能。壁沿い作業、軒沿いの連続作業が楽に、安全に行えます。

作業範囲図

積載荷重 200Kg



車両寸法図 (単位 m/m)



※ 改良のため本仕様および外観、構造の一部を予告なく変更することがあります。

主な仕様

メーカー	アイチコーポレーション	
作業可能高さ	20.2 m	
地上高さ	18.2 m	
積載荷重	200kg又は2名	
ブーム長さ	7.425~17.145 m	
ブーム起伏角度	-12~70度	
走行速度	0~2 (低速) 0~4 (高速) km/h	
バスケット寸法	全長	750 mm
	全幅	1,500 mm
	全高	1,000 mm
バスケット首振り角度	左90~右90度	
機械寸法	全長	9,170 mm
	全幅	2,430 mm
	全高	2,550 mm
安全装置	油圧系安全装置、緊急停止スイッチ、非常用ポンプ、燃料残量警報装置	
機械重量	11,700 kg	
燃料	軽油	
燃料タンク容量	150リットル	

「仕事」と「暮らし」の環境改善企業
安全と効率化を計る高所作業車のレンタルの御用命は
滋賀運送株式会社シガハイワーク事業所

本社 / 〒528-0035 滋賀県甲賀市水口町名坂840

竜王センター / 〒520-2564 滋賀県蒲生郡竜王町山面930-8
TEL <0748> 58-5000
FAX <0748> 58-8000