

自走式 (クローラブーム)

シガ・ハイワーク

SR-12B

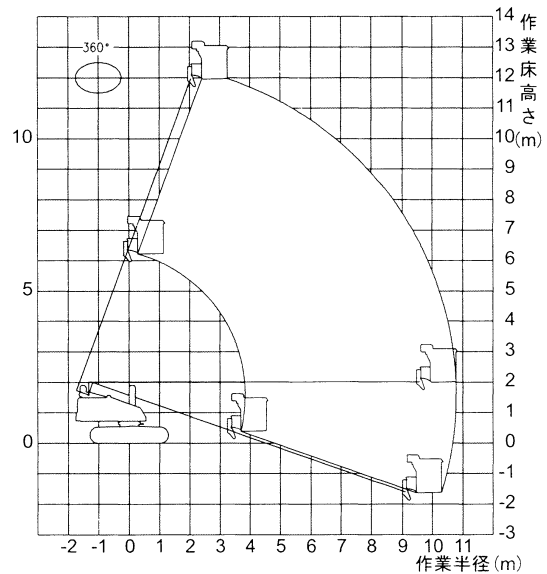
- 作業可能高さ ——— 14.0m
- 積載荷重 ——— 250kg又は2名



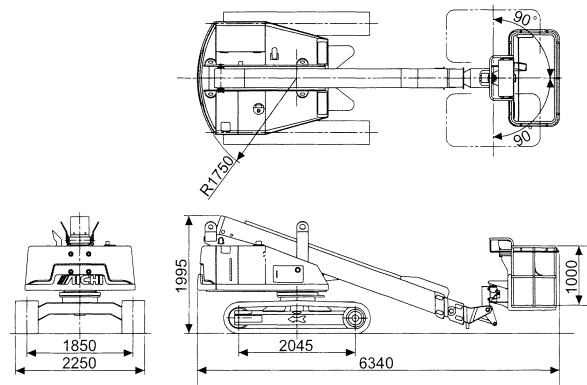
コンパクトなボディに
優れた安全性と操作性をそなえ、
狭小現場でも高い機動性を発揮。

- 全高2mを切る車体サイズを実現、低い場所のくぐり抜けや狭い現場への搬入を、安全かつ容易に行うことができます。
- パワフルな小型エンジンを採用。小型・軽量なため、車両重量の軽減と低燃費に貢献します。
- 国土交通省が定める排出ガス対策型建設機械二次規制適合商品です。

作業範囲図



車両寸法図 (単位 m/m)



※ 改良のため本仕様および外観、構造の一部を予告なく変更することがあります。

主な仕様

メーカー	アイチコーポレーション
型式	SR-12B
名称	クローラ型自走式高所作業車
バスケット積載荷重	250kg
最大地上高	12.1m
最大作業半径	10.7m
バスケット内側寸法	1.5×0.75×1 (幅×奥行×高さ) m
バスケット首振り角度	左90°~右90度
ブーム長さ	4.8~10.91m
ブーム起伏角度	-19~70度
走行速度	0~1.5km/h
安全装置	油圧系安全装置、走行警報装置、車体傾斜角警報装置、走行速度警報装置、作動停止装置、セーフティスイッチ、フートスイッチ、自己故障診断装置、旋回ロック装置、手摺ガード、レバーガード、非常用ポンプ、燃料残量警報装置、エンジン水温・油圧警報装置
車輛諸元	
車両寸法 全長	6,340mm
全幅	2,250mm
全高	1,750mm
最低地上高	335mm
クローラシュー幅	400mm
重量	6,600kg
最大接地圧	64KPa (0.65kg/m ²)
燃料タンク容量	軽油 95ℓ

「仕事」と「暮らし」の環境改善企業
安全と効率化を計る高所作業車のレンタルの御用命は
滋賀運送株式会社シガハイワーク事業所

本社 / 〒528-0035 滋賀県甲賀市水口町名坂840

竜王センター / 〒520-2564 滋賀県蒲生郡竜王町山面930-8
TEL <0748> 58-5000
FAX <0748> 58-8000