

自走式(クローラブーム)

# シガ・ハイワーク SR-12C

- 作業可能高さ — 14.1m
- 作業床最大地上高さ — 12.1m
- 最大作業半径 — 10.7m
- バスケット積載荷重 — 250kg  
(又は2名)



## 主な仕様

メーカー	アイチコーポレーション
型式	SR-12C1SM
名称	クローラ型自走式高所作業車
バスケット	
積載荷重	250 kg(2名)
最大床面高さ	12.1 m
最大作業半径	10.7 m
寸法	1.5×0.75×1.0(幅×奥行×高さ)m
首振り角度	左90°~右90度
ブーム	
ブーム長さ	4.8~10.91m
起伏角度	-19~70度
旋回角度	360(連続旋回)度
走行装置	
最大牽引力	49,900N(5,088kgf)
安全装置	油圧系安全装置、旋回速度規制装置、起伏速度規制装置、走行速度規制装置、車体傾斜角警報装置、走行警報装置、作動停止装置、フットスイッチ、セーフティスイッチ、手摺りガード、レバーガード、自己故障診断装置旋回ロック装置、非常用ポンプ、エンジン水温・油圧警報装置、燃料残量警報装置
車両諸元	
旋回台回転半径	1,750mm
接地圧(最大)	75kPa
車両重量	7,500kg
原動機	
最大出力	18.9kW(2,400rpm)
最大トルク	83.6~92.4N・m(1,440rpm)
総排気量	1,642 L
バッテリー電圧	DC12V(72Ah)

## 首振装置の破損リスクを低減

- 首振制御を油圧で行うロータリーアクチュエーターを採用。

## 安全装置を改良

- バー式セーフティスイッチを採用。

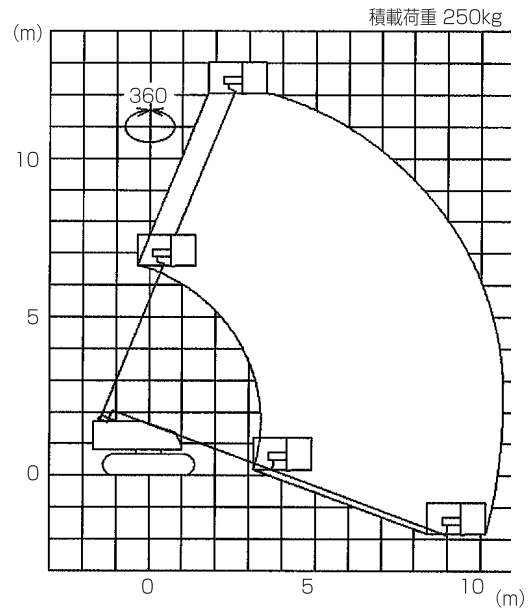
## エンジンルームのメンテナンス性が向上

- 上開きを保持可能なガルウイングカバーを採用。エンジンルーム内の点検・清掃が実施しやすくなりました。

## 異物侵入および破損リスクを低減

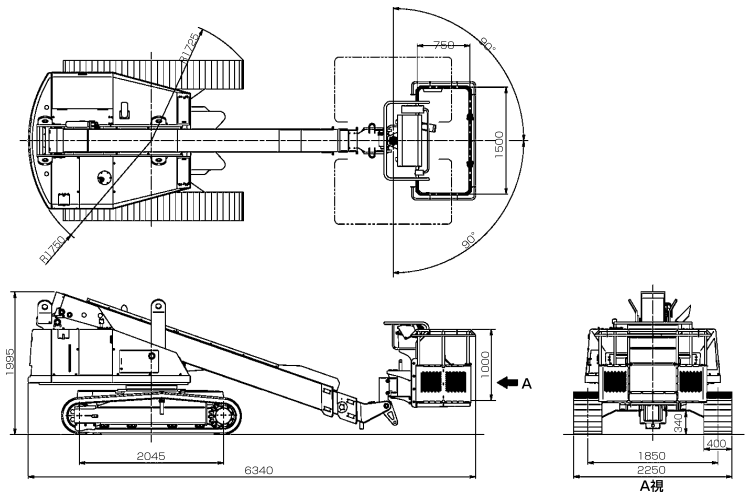
- 上部バランスシリンダーに保護ブーツを標準装備。塵や溶接のスパッタ等から、シリンダーロッドを保護します。

作業範囲図



1. 作業範囲は、ブームのたわみは考慮されていません。
2. 作業範囲は、360°どの方向でも同じです。
3. 作業範囲は、水平堅土におけるものです。
4. カウンタウエイトは、必ず所定の位置に取りつけてあるものとします。
5. オプションの装着により、バスケット積載荷重は異なる場合があります。

車両寸法図(単位 m/m)



## 「仕事」と「暮らし」の環境改善企業

安全と効率化を計る高所作業車のレンタルの御用命は

## 滋賀運送株式会社 シガハイワーク事業所

本社 / 〒528-0035 滋賀県甲賀市水口町名坂840

竜王センター / 〒520-2564 滋賀県蒲生郡竜王町山面930-8

TEL <0748> 58-5000

FAX <0748> 58-8000