

自走式 (クローラブーム)

シガ・ハイワーク SR-21A

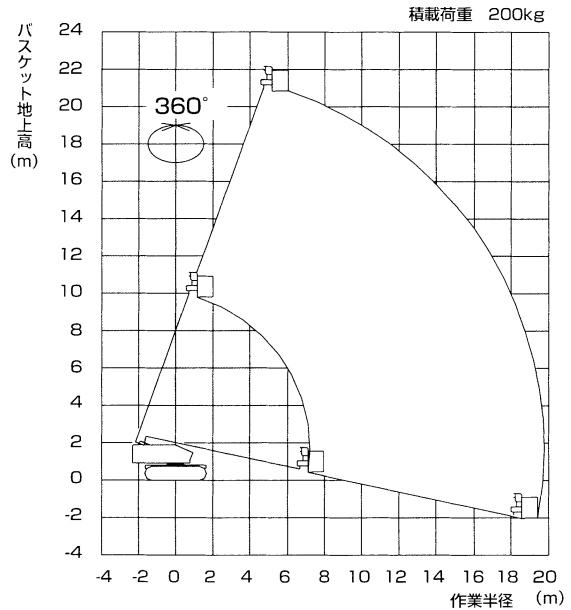
- 作業可能高さ ——— 22.8m
- 最大作業半径 ——— 19.7m
- 積載荷重 ——— 200kg又は2名



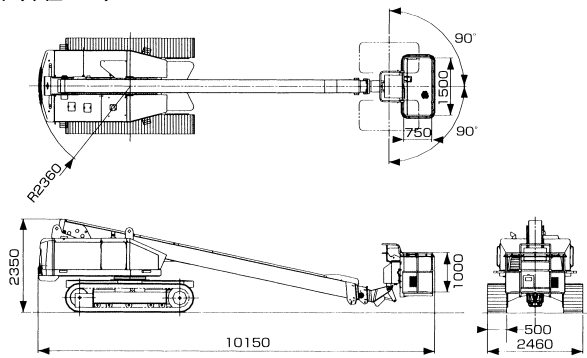
新制御装置の採用により、
総合起動力を大幅にアップしました。

- HV制御装置により、水平・垂直方向への移動が1本レバー操作で簡単に行えるようになりました。
- 2軸制御操作レバーにより、1本レバーで走行、操舵、スピントーン等がワンハンドで自在にコントロールできます。
- 国土交通省が定める「排出ガス対策型建設機械」適合機種です。

作業範囲図



車両寸法図 (単位 m/m)



※ 改良のため本仕様および外観、構造の一部を予告なく変更することがあります。

主な仕様

メーカー	アイチコーポレーション
型式	SR-21A
名称	クローラ型自走式高所作業車
バスケット積載容量(総重量)	200kg (2名)
最大地上高	20.8m
最大作業半径	19.7m
バスケット内側寸法	1.5×0.75×1 (幅×奥行×高さ) m
バスケット首振り角度	左90°~右90°
ブーム長さ	8.44~20.19m
ブーム起伏角度	-12°~70°
走行速度	0~1.5km/h
安全装置	油圧系安全装置、走行警報装置、車体傾斜角警報装置、旋回速度規制装置、起伏速度規制装置、周回速度規制装置、走行速度規制装置、作動停止装置、セーフティスイッチ、フートスイッチ、自己故障診断装置、旋回ロック装置、手摺ガード、レバーガード、非常用ポンプ、燃料残量警報装置、エンジン水温・油圧警報装置
車輛諸元	
車両寸法 全長	10,150mm
全幅	2,460mm
全高	2,350mm
最低地上高	416mm
クローラシュー幅	500mm
重量	15,800kg
最大接地圧	90kPa(0.92kg/m ²)
燃料タンク容量	軽油150ℓ

「仕事」と「暮らし」の環境改善企業
安全と効率化を計る高所作業車のレンタルの御用命は
滋賀運送株式会社シガハイワーク事業所

本社 〒528-0035 滋賀県甲賀市水口町名坂840

竜王センター 〒520-2564 滋賀県蒲生郡竜王町山面930-8
TEL <0748> 58-5000
FAX <0748> 58-8000