

直進ブーム式

シガ・ハイワーク SS-12A

- 作業可能高さ — 13.9m
- 最大作業半径 — 10.5m
- バスケット最大積載荷重200kg (又は2名)



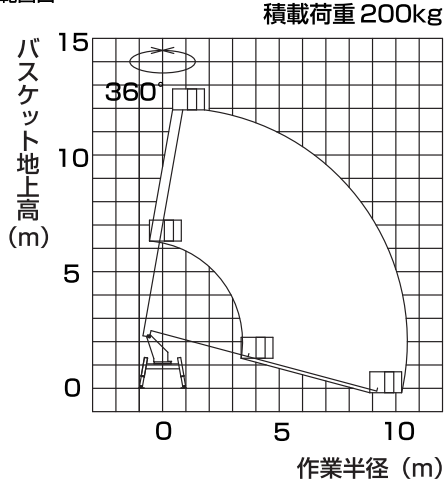
主な仕様

メーカー	アイチコーポレーション	
作業可能高さ	13.9 m	
地上高さ	11.9 m	
積載荷重	200 kg (又は2名)	
ブーム長さ	4.30~10.01m	
ブーム起伏角度	-15~80度	
バスケット寸法		
幅×奥行×高さ	1.0×0.7×0.9m	
バスケット首振り角度	左95~右95度	
機械寸法	全長	5,300mm
	全幅	1,890mm
	全高	3,100mm
アウトリガー張出幅	1,860mm	
安全装置	油圧系安全装置 (油圧安全弁・ジャッキ伸縮安全装置・ブーム起伏安全装置・ブーム伸縮安全装置・バスケット平衡安全装置)、ブームインターロック装置、ジャッキインターロック装置、停止スイッチ、フットペダル、安全帯用ロープ掛け、非常用ポンプ、手摺りガード、レバーガード	
架装シャシー	3.0tonクラス	
車両総重量	7,015kg	

アウトリガー横張り出しなしのフルブーム12mクラス。

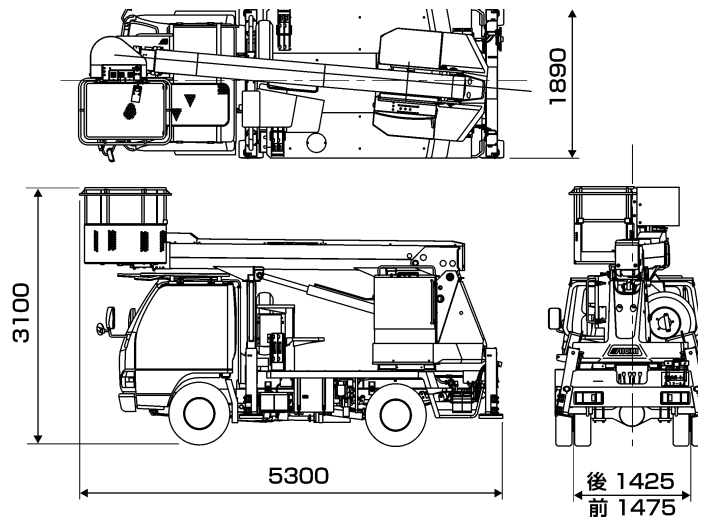
- ジャッキの横張り出しの煩わしさがなく、張り出し幅も小さいので、交通量の多い道路、狭小な現場などでの作業効率を大幅に向上します。
- バスケット上の操作レバーは、十字型のジョイスティックレバーを採用。操作性が一段と向上し能率の良い作業を可能にしました。

作業範囲図



注1. 作業範囲はブームのたわみは考慮されていません。

車両寸法図 (単位 m/m)



※寸法は架装シャシーにより異なります

※改良のため本仕様および外観、構造の一部を予告なく変更することがあります。

「仕事」と「暮らし」の環境改善企業
安全と効率化を計る高所作業車のレンタルの御用命は
滋賀運送株式会社シガハイワーク事業所

本社 / 〒528-0035 滋賀県甲賀市水口町名坂840

竜王センター / 〒520-2564 滋賀県蒲生郡竜王町山面930-8
TEL <0748> 58-5000
FAX <0748> 58-8000