

自走式 (タイヤリフト)

シガ・ハイワーク SV-06B

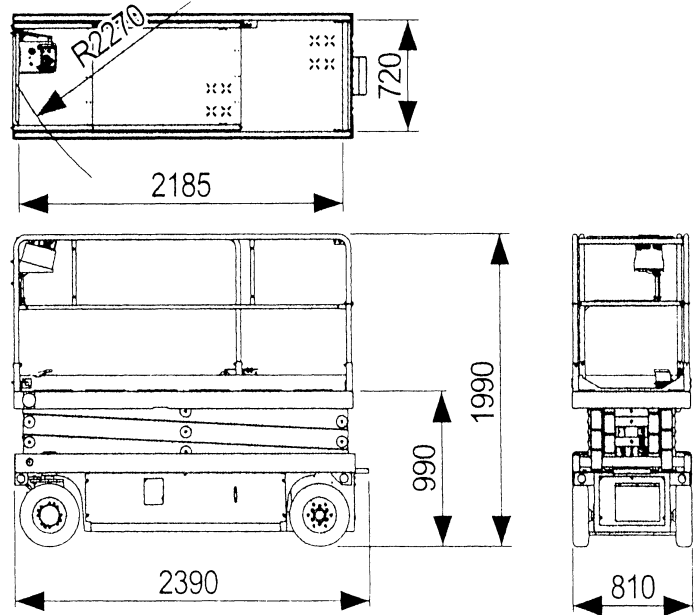
- 作業可能高さ ——— 8m
- 積載荷重 ——— 350kg



もう少しで手が届く場所の作業に
便利なスライド式拡張デッキを装備。
作業効率の向上と安全作業を行って
いただけます。

- 高性能充電器の採用により、一次側電圧90V~130Vまで自動充電対応可能となりました。
- 作業床最大荷重も350kgとタツプリ積めるようになりました。
- 高剛性鋼管構造リフトアームの採用により、揺れが少なく、安定して作業ができるようになりました。

車両寸法図 (単位³/m)



* 改良のため本仕様および外観、構造の一部を予告なく変更することがあります。

主な仕様

メーカー	アイチコーポレーション
型式	SV-06B
名称	垂直昇降型ホイール式高所作業車
性能	
作業床最大地上高	6.1 m
最大積載荷重	350 kg
スライド拡張部積載荷重	120 kg
最小回転半径	2.27 m
許容路面傾斜角度	2度
寸法	
車両寸法	1.99×0.81×2.39 (全高×全幅×全長) m
作業台寸法	0.72×2.185×1 (幅×奥行×高さ) m
(スライド拡張時)	0.72×3.185×1 (幅×奥行×高さ) m
速度	
走行速度 (80kg積載時)	高速0~3.8 低速0~1km/h
作業台昇降速度	5.1m/30s (350kg積載時)
動力源	DC24Vバッテリー
入力電圧	単相AC100V
車両総重量	1.720kg

「仕事」と「暮らし」の環境改善企業
安全と効率化を計る高所作業車のレンタルの御用命は
滋賀運送株式会社シガハイワーク事業所

本 社 / 〒528-0035 滋賀県甲賀市水口町名坂840

竜王センター / 〒520-2564 滋賀県蒲生郡竜王町山面930-8
TEL <0748> 58-5000
FAX <0748> 58-8000