

ホイール式垂直昇降型

シガ・ハイワーク SV-06E

- 作業可能高さ —— 7.7m
- 最大地上高さ —— 5.7m
- 積載荷重 —— 230kg



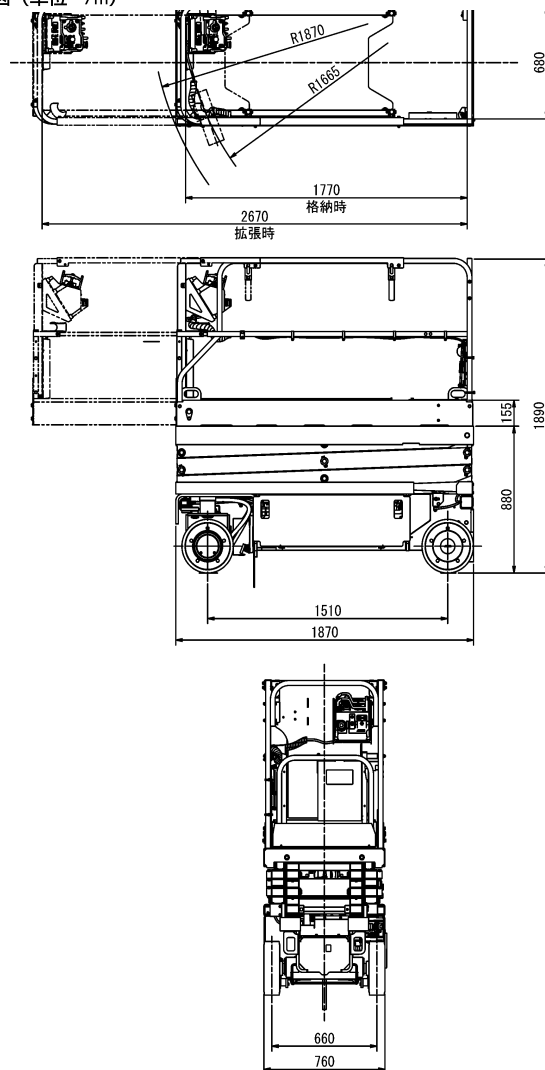
主な仕様

メーカー	アイチコーポレーション
型式	SVO6E1NS
名称	ホイール式垂直昇降型高所作業車
性能	
作業床最大地上高	5.72m
最大積載荷重	230kg
スライド拡張部積載荷重	120kg
登坂能力(リフト格納状態)	14度(25%勾配)
許容路面傾斜角度	前後3度 左右1.5度
寸法	
車両寸法	0.76×1.87×1.89(全幅×全長×全高)m
作業台寸法	0.68×1.77×1.01(幅×奥行×高さ)m
(スライドデッキ拡張時)	0.68×2.67×1.01(幅×奥行×高さ)m
速度	
走行速度(80kg積載時)	高速0~4.8 低速0~0.8km/h
最大接地圧	1.157kPa(11.8kgf/cm ²)
動力源	DC24V(AMF90バッテリー×4個)
入力電圧	単相AC100V
車両総重量	1,200kg

**車両全高・最低床面高さを低減。
前後方向の安定度が向上。
補水不要で手間もコストも削減、
しかも長寿命のバッテリー。**

- 車両の全高と最低床面高さが低くなり、「コンパクトで乗り込みやすい車両」を実現しました。狭い現場でも作業効率向上に貢献します。
- シザースリンク取付位置の変更により前後安定度が向上。デッキ上昇時に安心してお使いいただけます。
- 補水が不要な「メンテナンスフリーバッテリー」を搭載。また充電器にも「温度補正機能」を採用し、バッテリーの寿命サイクルを従来の約1.6倍に向上させました。現場の管理・作業の手間を大幅に軽減します。

車両寸法図 (単位 m/m)



「仕事」と「暮らし」の環境改善企業
安全と効率化を計る高所作業車のレンタルの御用命は
滋賀運送株式会社 シガハイワーク事業所

本社 〒528-0035 滋賀県甲賀市水口町名坂840

竜王センター 〒520-2564 滋賀県蒲生郡竜王町山面930-8
TEL <0748> 58-5000
FAX <0748> 58-8000