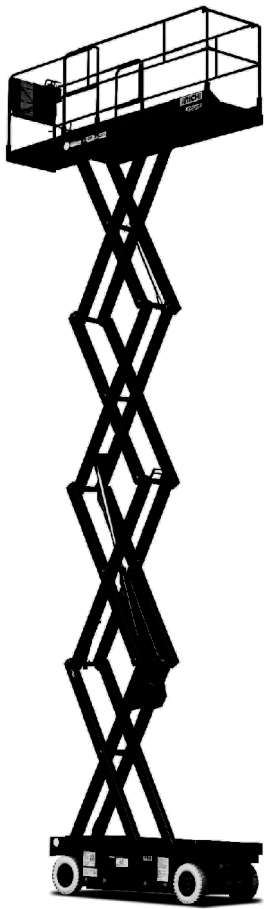


自走式(タイヤリフト)

シガ・ハイワーク SV-08B

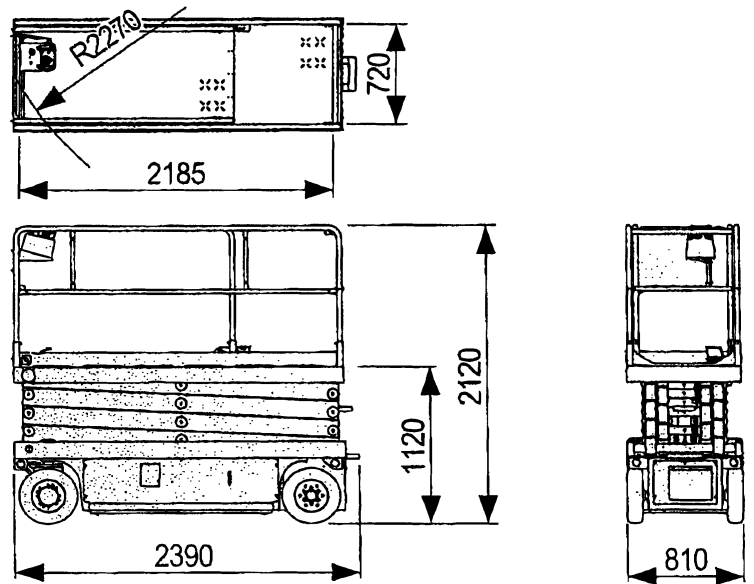
- 作業可能高さ ——— 9.9m
- 積載荷重 ——— 250kg



お待たせしました。最大地上高さ7.9m
の高揚程を実現しました。
もう少しで手が届く場所の作業に便利な
スライド式拡張デッキ(1.0m)を装備。

- バッテリー式作業台最大揚程の7.9mを実現、余裕の作業範囲を確保しました。
- 高性能充電器の採用により、一次側電圧90V~130Vまで自動充電対応可能となりました。
- 高剛性鋼管構造リフトアームの採用により、揺れが少なく、安定して作業ができるようになりました。

車両寸法図 (単位^m/m)



※ 改良のため本仕様および外観、構造の一部を予告なく変更することがあります。

主な仕様

メーカー	アイチコーポレーション
型式	SV-08B
名称	垂直昇降型ホイール式高所作業車
性能	
作業床最大地上高	7.9m
最大積載荷重	250kg
スライド拡張部積載荷重	120kg
最小回転半径	2.27m
許容路面傾斜角度	2度
寸法	
車両寸法	2.12×0.81×2.39(全高×全幅×全長)m
作業台寸法	0.72×2.185×1(幅×奥行×高さ)m
(スライド拡張時)	0.72×3.185×1(幅×奥行×高さ)m
速度	
走行速度(80kg積載時)	高速0~3.0低速0~1km/h
作業台昇降速度	6.8m/40s(250kg積載時)
動力源	DC24Vバッテリー
入力電圧	単相AC100V
車両総重量	2250kg

「仕事」と「暮らし」の環境改善企業
安全と効率化を計る高所作業車のレンタルの御用命は
滋賀運送株式会社シガハイワーク事業所

本社 社/〒528-0035 滋賀県甲賀市水口町名坂840

竜王センター/〒520-2564 滋賀県蒲生郡竜王町山面930-8
TEL <0748> 58-5000
FAX <0748> 58-8000