

自走式 (クローラリフト)

シガ・ハイワーク

RM-04B

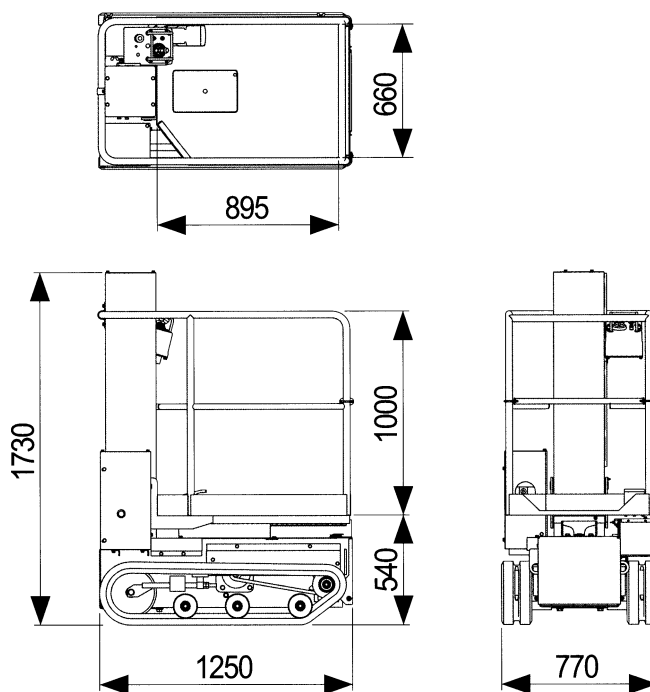
- 作業可能高さ ———— 5.8m
- 積載荷重 ———— 200kg



クラス最小・最軽量のコンパクトボディで再開発需要に対応した屋内高所作業を実現しました。

- クラス最小 (1,730×770×1,250) 最軽量 (630kg) のコンパクトボディにより、狭い現場でもらくらく移動。
- バッテリーは引き出し方式の採用により、補水点検が容易になりました。
- 高剛性鋼管構造マストの採用により、揺れが少なく、安定して作業ができるようになりました。

車両寸法図 (単位 m/m)



※ 改良のため本仕様および外観、構造の一部を予告なく変更することがあります。

主な仕様

メーカー	アイチコーポレーション
型式	RM-04B
名称	クローラ式垂直昇降型高所作業車
性能	
作業床最大地上高	3.8m
最大積載荷重	200kg
登坂能力 (80kg積載時)	20° 以上
許容路面傾斜角度	2°
寸法	
車両寸法	1,730×0,770×1,250 (全高×全幅×全長) m
作業台寸法	0,660×0,895×1 (幅×奥行×高さ) m
速度	
走行速度 (80kg積載時)	高速0~2.0km/h 低速0~0.8km/h
作業台昇降速度 (200kg積載時)	上昇3.3m/25s 下降3.3m/18s
安全装置	油圧系安全装置、走行・昇降警報装置、転倒防止装置 (走行規制装置、上昇規制装置)、過積載防止装置、作動停止スイッチ、フットスイッチ、レバーガード充電器ケーブル保護装置
その他装置	バッテリー液面インジケーター、バッテリー容量計
動力源	DC24Vバッテリー
入力電圧	単相AC100V
車両総重量	630kg

「仕事」と「暮らし」の環境改善企業

安全と効率化を計る高所作業車のレンタルの御用命は
滋賀ハイワーク株式会社

本社 / 〒528-0035 滋賀県甲賀郡水口町名坂840
TEL <0748> 63-0333
栗東センター / 〒520-3045 滋賀県栗東市高野206-1
TEL <077> 552-8109・552-9696
FAX <077> 552-9688