

直進ブーム式

シガ・ハイワーク SB-12A

- 最大作業半径 — 9.9m
- バスケット積載荷重 — 200kg
(又は2名)

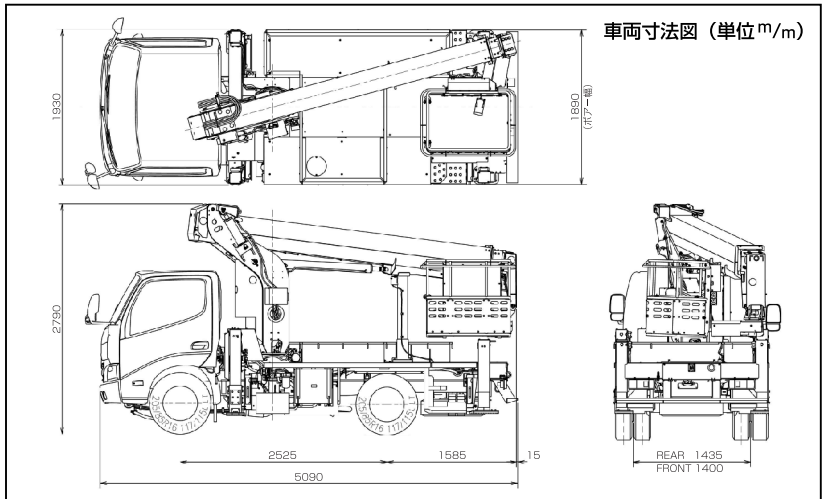
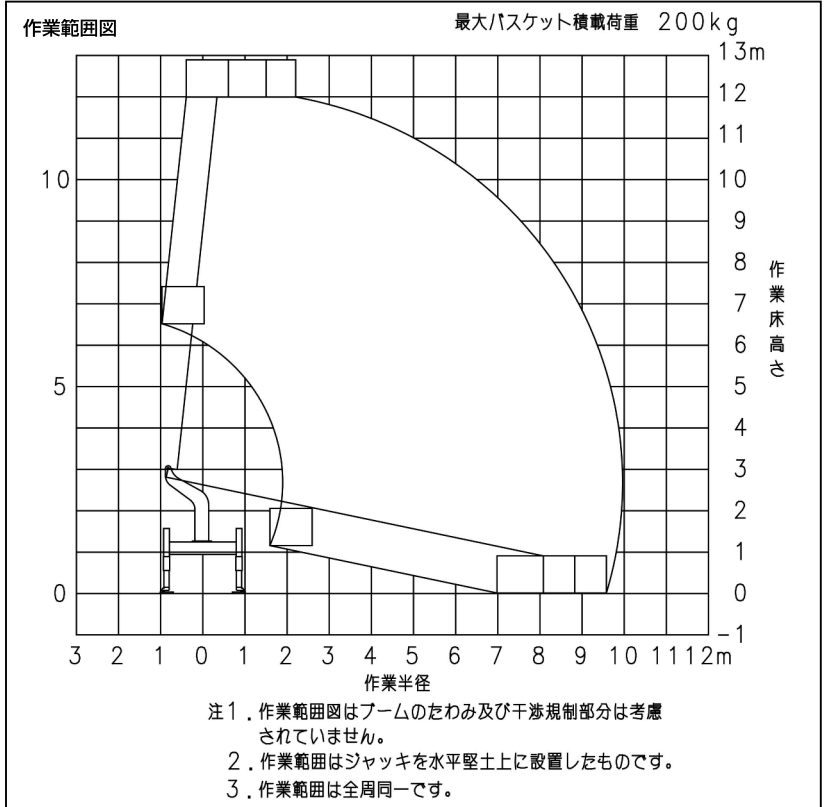


主な仕様

メーカー	アイチコーポレーション	
作業可能高さ	14.0 m	
作業床最大地上高	12.0 m	
最大積載荷重	200 kg	
ブーム長さ	3.93~9.44m	
ブーム起伏角度	-12~84度	
バスケット寸法		
幅×奥行×高さ	1.0×0.7×0.9m	
バスケット首振り角度	左105~右105度	
機械寸法	全長	5,090mm
	全幅	1,930mm
	全高	2,790mm
安全装置	油圧系安全装置 (油圧安全弁・ジャッキ伸縮安全装置・ブーム起伏安全装置・ブーム伸縮安全装置・バスケット平衡安全装置)、停止スイッチ、フートスイッチ、旋回速度規制装置、起伏速度規制装置、手摺ガード、レバーガード、安全常用ロープ掛け、非常用ポンプ、ジャッキインターロック装置、ブームインターロック装置、キャビン・ブーム干渉防止装置	
その他装置	ブーム自動格納装置、ジャッキ自動張出装置 (地面の傾斜角 5度未満が条件)	
架層装シャーシ	2.5トンクラス	
車両総重量	6,955kg	

コンパクトで最大地上高さ12mの高所作業車新登場

- ブームを車両後方へ向けて格納する後方格納タイプで12mを実現しました。その為、車両全高を2.8mとコンパクト化。
- 第2、第3ブームにアルミブームを採用。軽量化とブームの剛性 向上を同時に達成。たわみが減少して乗り心地が良くなりました。



「仕事」と「暮らし」の環境改善企業

安全と効率化を計る高所作業車のレンタルの御用命は
滋賀ハイワーク株式会社

本社 / 〒528-0035 滋賀県甲賀市水口町名坂840
 TEL <0748> 63-0333
 栗東センター / 〒520-3045 滋賀県栗東市高野206-1
 TEL <077> 552-8109・552-9696
 (ハイワーク)
 FAX <077> 552-9688