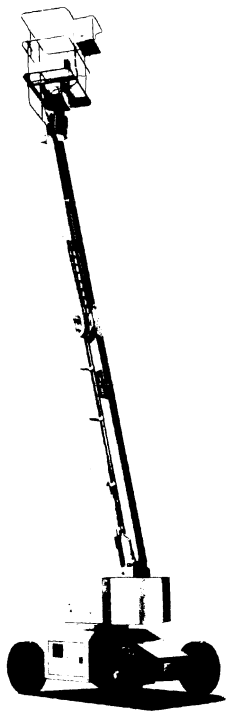


自走型(タイヤブーム)

# シガ・ハイワーク SP-090

- 作業可能高さ——11.0m
- 積載荷重——200kg又は2名



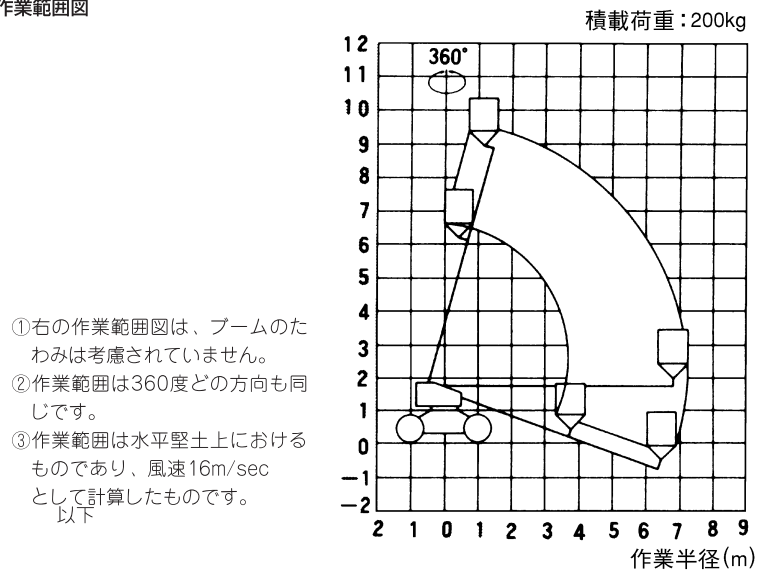
## 主な仕様

メーカー	アイチコーポレーション
型式	SP-090型
名称	自走式高所作業車
バスケット	
積載荷重	200 kg
最大地上高	9.0 m
最大作業半径	7.1 m
首振り角度	左80°~右80° 度
ブーム	
ブーム長さ	4.5~7.35 m
起伏角度	-20~75° 度
旋回角度	360(全旋回) 度
寸法	
車両全長	5,600 mm
車両全幅	1,750 mm
車両全高	1,970 mm
軸距	2,000 mm
輪距	1,550 mm
最小回転半径	4,500 mm
旋回台回転半径	875 mm
最低地上高	230(フレーム下面) mm
タイヤ	7.00-15-12PR(前輪・後輪) inch
重量	
車両総重量	6,000 kg
燃料	軽油
燃料タンク容量	44 l

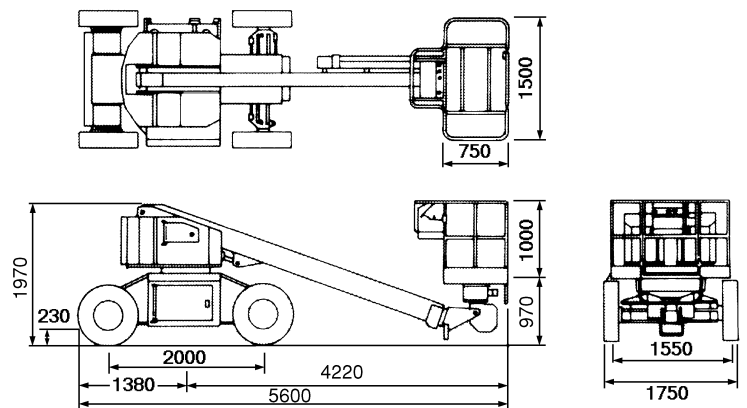
## 狭い現場で機動力を発揮する コンパクト設計。

- バスケット底面をブーム先端にセットし、全長を短縮。また全高を低くしたコンパクト設計です。
- 小回りがきくので、ドックと船体の間や工場の機械の間も、スムーズに走行できます。
- ブーム全伸長で、走行が可能。塗装など連続した作業が効率よく行なえます。
- バスケット首振り角度は、左右80度。作業位置へ接近が容易なうえに、広い作業範囲が得られます。
- バスケット内で、走行、バスケット移動などの操作が可能。作業員一人でも、効率よく作業がこなせます。

作業範囲図



車両寸法図(単位m/m)



※ 改良のため本仕様および外観、構造の一部を予告なく変更することがあります。

## 「仕事」と「暮らし」の環境改善企業

安全と効率化を計る高所作業車のレンタルの御用命は  
**滋賀ハイワーク株式会社**

本社 / 〒528-0035 滋賀県甲賀郡水口町名坂840  
TEL <0748> 63-0333  
栗東センター / 〒520-3045 滋賀県栗東市高野280-1  
TEL <077> 552-8109・552-9696  
(ハイワーク)  
FAX <077> 552-9688