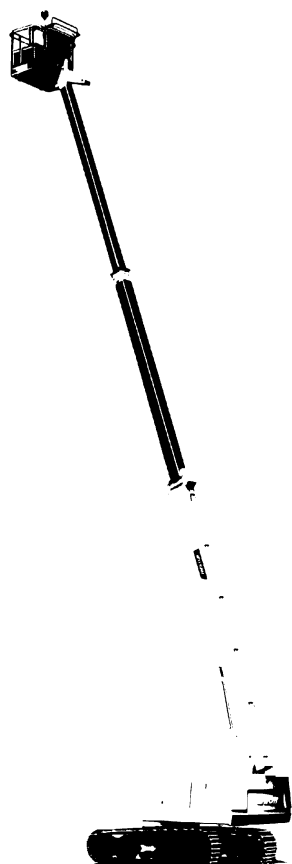


自走式 (クローラブーム)

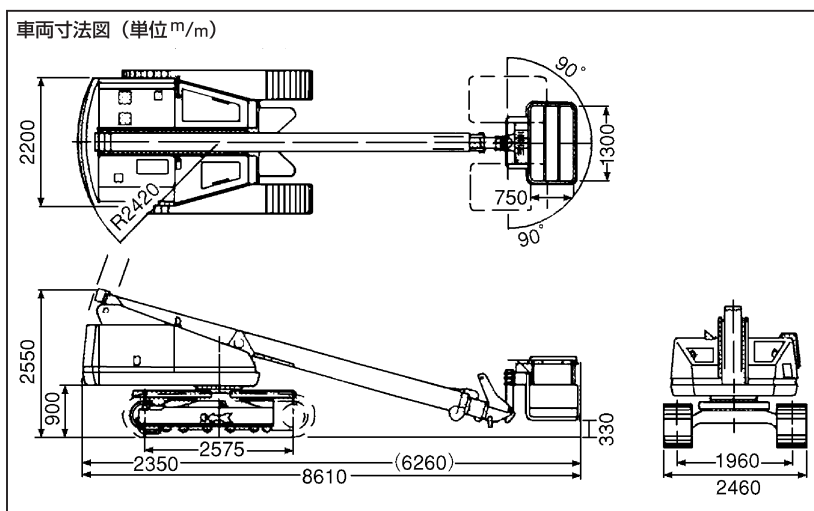
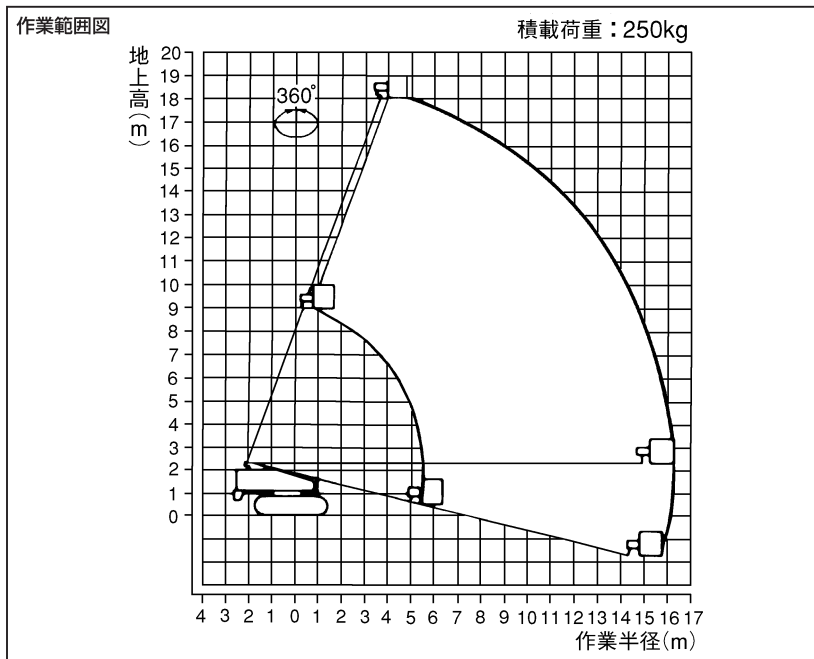
# シガ・ハイワーク SR-182

- 作業可能高さ — 20.0m
- 積載荷重 — 250kg又は2名



## 角度規制がないから、広い作業範囲を実現。 仕事の分野を広げるクローラ式

- 地上高18.0m、積載荷重250kg
- 首振り(左右各90度)、エンジン回転数の調節、エンジン始動停止、非常用ポンプ駆動が可能。
- 起伏、伸縮、旋回、走行操作は電磁比例制御弁により低速から高速までスムーズに変化。
- 安全面では、傾斜角3度で警報を発する車体傾斜角警報装置を整備。
- 0.4m<sup>2</sup>のパワーシャベルの足回りを採用しているのので、不整地、軟弱地での安定した走行を実現。
- 登板力は27度。傾斜地でもすぐれた走行性を発揮。



### 主な仕様

メーカー	アイチコーポレーション
作業可能高さ	20.0 m
地上高さ	18.0 m
積載荷重	250kg又は2名
ブーム長さ	7.17~16.84 m
ブーム起伏角度	-14~71度
走行速度	0~1 km/h
バケット寸法	全長 750 mm
	全幅 1,300 mm
	全高 1,000 mm
バケット首振り角度	左右各90度
機械寸法	全長 8,610 mm
	全幅 2,460 mm
	全高 2,550 mm
安全装置	油圧系安全装置、緊急停止スイッチ、非常用ポンプ
機械重量	13,050 kg
燃料	軽油
燃料タンク容量	230ℓ

### 「仕事」と「暮らし」の環境改善企業

安全と効率化を計る高所作業車のレンタルの御用命は  
**滋賀ハイワーク株式会社**

本社 / 〒528-0035 滋賀県甲賀郡水口町名坂840  
TEL <0748> 63-0333  
栗東センター / 〒520-3045 滋賀県栗東市高野280-1  
TEL <077> 552-8109・552-9696  
FAX <077> 552-9688